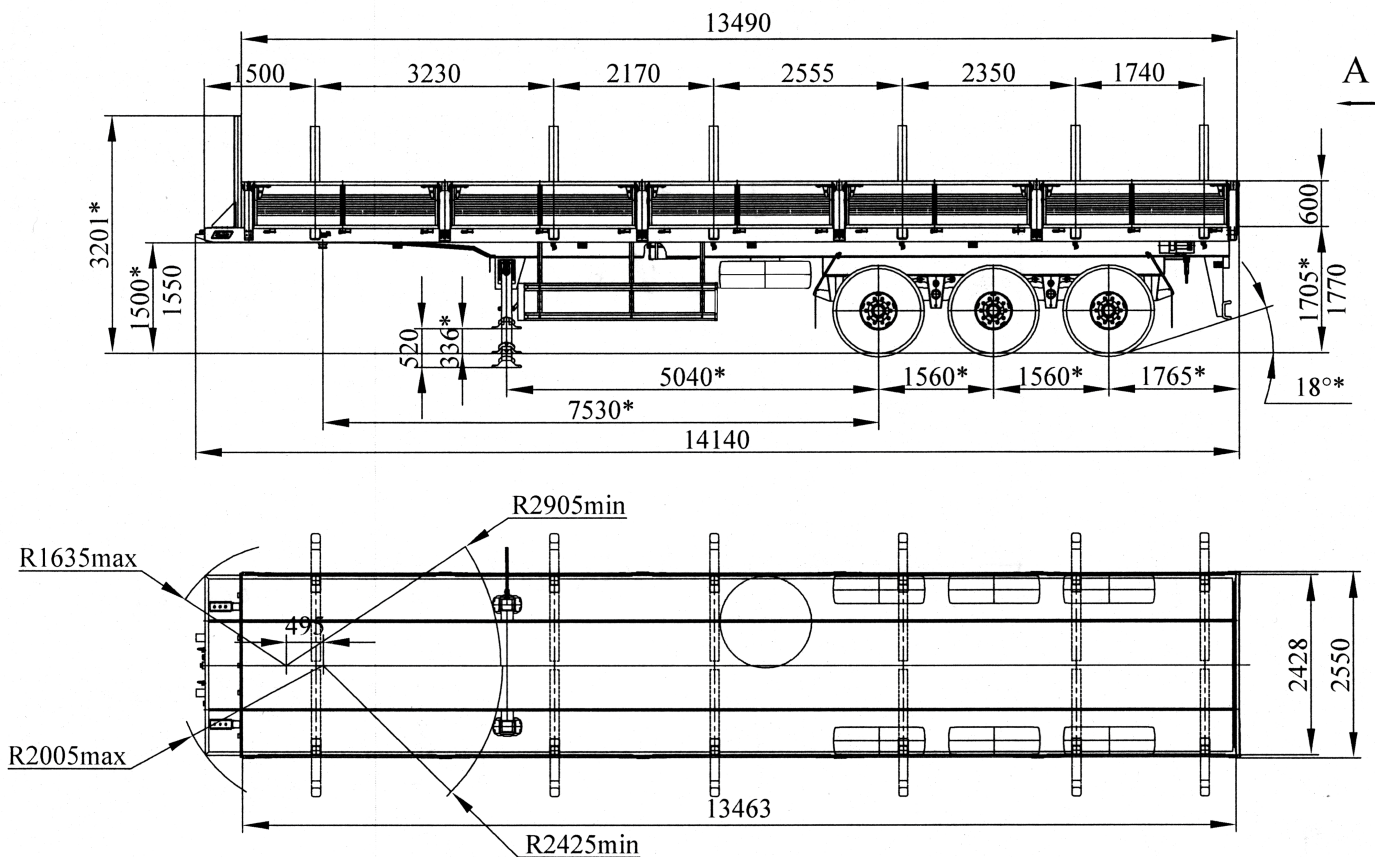
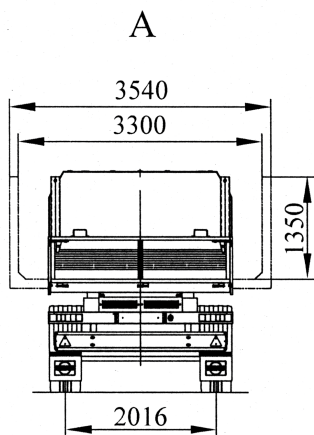


Полуприцеп автомобильный ЧМЗАП-9906.500000.038-БТК41



* Размеры для полуприцепа полной массы

Техническая характеристика



Масса перевозимого груза, кг	35000
Масса снаряженного полуприцепа, кг	10000
Нагрузка на ССУ тягача, кгс	15000
Нагрузка на дорогу через шины, кгс	30000
Количество колес, шт	6+1
Шины	14,00R20 157 G Мод. O-103 н.с.18
Скорость с макс грузом, км/час	60
Сцепной шкворень, дюймы (мм)	3,5 (88,9)
Коники (12шт)	Раздвижные по ширине

Шкворень Georg Fischer, опорное устройство JOST, противооткатные упоры, боковая защита, инструментальный ящик "SUER"